



IT WORKS

# TimeWORKS Professional

## ระบบลงเวลาทำงานด้วยลายนิ้วมือบน PC

### ทำไมคุณถึงต้องการระบบ TimeWORKS ?

#### คุณเคยประสบกับสถานการณ์ต่อไปนี้หรือไม่ ?

บัตรเข้างานถูกตอกจนครบ แต่มีคนมาทำงานบางดาเมื่อลงสัปดาห์จำนวนพนักงานกลับพบว่ามีน้อยกว่าบัตรที่ได้ตอกลงเวลาแล้ว นั่นหมายความว่าได้มีการตอกบัตรแทนกันเกิดขึ้น และนั่นหมายถึงการสูญเสียเงินค่าจ้างของบริษัทไปกับงานที่ไม่ได้เกิดขึ้นจริง เหตุการณ์นี้ยังคงเกิดขึ้นกับทุกองค์กรที่ยังใช้ระบบการตอกบัตรเซ็นชื่อ รูดหรือแตะบัตรในการลงเวลา เหตุการณ์ดังกล่าวอาจเกิดจากคนเพียงไม่กี่คนแต่กลับทำให้พนักงานคนอื่นๆ เป็นเหยื่ออย่างและกลายเป็นเรื่องธรรมดาไปในที่สุด

เกิดอะไรขึ้นเมื่อพนักงานของท่านลืมบัตรหรือทำบัตรหาย บริษัทของท่านต้องรับภาระค่าใช้จ่ายในการดูแลและออกบัตรซ้ำแล้วซ้ำเล่า ยังไม่รวมถึงค่าบัตรของพนักงานใหม่ที่เพิ่มขึ้นทุกปี

สำหรับบริษัทที่ใช้เครื่องตอกบัตรแบบโบราณ ท่านอาจไม่ได้คำนึงถึงค่าใช้จ่ายที่แท้จริงที่เกิดขึ้น เช่น ค่าบัตรตอก ค่าหมึกพิมพ์ และค่าเสียเวลาของพนักงานฝ่าย

บุคคลในการประมวลผลและทำรายงานสรุปลงเวลาทำงาน

มีกี่ครั้ง? ที่ท่านต้องการทราบข้อมูลเกี่ยวกับการเข้างาน สาย ลา ขาด และข้อมูลสถิติต่างๆ แต่พนักงานของท่านต้องใช้เวลาเป็นสัปดาห์เพียงเพื่อรวบรวมข้อมูลย้อนหลังและจัดทำเป็นรายงานให้กับท่าน

เราสามารถช่วยท่านได้ระบบ TimeWORKS เป็นระบบลงเวลาด้วยลายนิ้วมือบน PC ที่ถูกออกแบบมาเพื่อแก้ปัญหาดังกล่าวทั้งหมด ระบบ TimeWORKS จะทำการเก็บและตรวจสอบเวลาทำงานของพนักงานโดยใช้เครื่องอ่านลายนิ้วมือและเทคโนโลยีไบโอเมตริกซ์ที่ทันสมัยที่สุด ระบบสรุปลงเวลาทำงานและรายงานต่างๆในระบบ TimeWORKS จะช่วยให้ท่านมีระบบบริหารเวลาทำงานที่สมบูรณ์แบบ เพียงแค่ท่านติดตั้งเครื่องอ่านลายนิ้วมือเข้ากับพอร์ต USB ของเครื่องคอมพิวเตอร์ และติดตั้งระบบซอฟต์แวร์ของเราท่านก็สามารถเริ่มใช้งานระบบได้ทันที

**การใช้งาน :** เป็นระบบลงเวลาด้วยลายนิ้วมือบน PC ซึ่งถูกออกแบบมาให้ใช้งานได้อย่างสะดวก มีประสิทธิภาพและปลอดภัย สามารถบริหารเวลาทำงานได้สมบูรณ์แบบอัตโนมัติปัญหาการลงเวลาแทนกันเพิ่มประสิทธิภาพในการทำงาน สามารถจัดทำรายงานการเข้างานของพนักงานได้อย่างรวดเร็ว

**คุณค่าทางธุรกิจ :** ลดปัญหาการลงเวลาแทนกันเพิ่มประสิทธิภาพในการทำงาน สามารถจัดทำรายงานการเข้างานของพนักงานได้อย่างรวดเร็ว

**การบริการ :** ติดตั้งและบริการสอนการใช้งานโปรแกรมโดยทีมงานบริษัท IT WORKS

**โปรแกรมระบบปฏิบัติการ:** ระบบการปฏิบัติการ Windows 98SE, Me, 2000, XP

**" ด้วยระบบ TimeWORKS คุณสามารถเพิ่มประสิทธิภาพและลดค่าใช้จ่ายของบริษัทลงหลายแสนบาทต่อปี "**

### เหตุผลสำคัญ 8 ประการสำหรับการติดตั้งระบบ TimeWORKS ในองค์กรของคุณ

- **ปลอดภัย** – TimeWORKS เป็นระบบลงเวลาทำงานซึ่งให้ความถูกต้องสูงสุด เนื่องจากระบบใช้ลายนิ้วมือของพนักงานในการลงเวลา ซึ่งไม่เหมือนกับระบบอื่นๆ เช่น บัตรตอก บาร์โค้ด บัตรแถบแม่เหล็กหรือบัตรพรอกซิมิตี้ TimeWORKS สามารถตัดปัญหาการลงเวลาแทนกันได้ 100%
- **ง่ายและสะดวก** – ไม่มีความยุ่งยากซับซ้อนในการติดตั้งและใช้งาน ระบบสามารถติดตั้งและทำงานได้อย่างรวดเร็ว พนักงานใช้เพียงปลายนิ้วสัมผัสครั้งเดียวเพื่อลงเวลา ไม่มีปัญหาการลืมบัตร
- **รายงานสรุปและสถิติ** – เนื่องจาก TimeWORKS ทำงานบน PC ระบบจะทำการเก็บข้อมูล คำนวณสถิติและจัดทำเป็นรายงานสรุปลงเวลาทำงาน สาย ลา ขาด ล่วงเวลา และอื่นๆตามรูปแบบที่คุณต้องการโดยอัตโนมัติ
- **ลดงานฝ่ายบุคคล** – ลดงานของพนักงานฝ่ายบุคคลโดย TimeWORKS สามารถโอนข้อมูลไปยังระบบบริหารงานบุคคลหรือระบบ Payroll อื่นๆได้

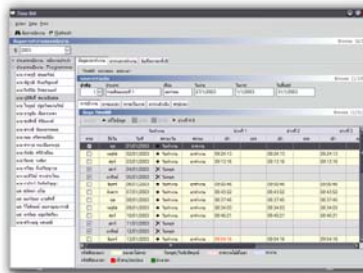


# TimeWORKS

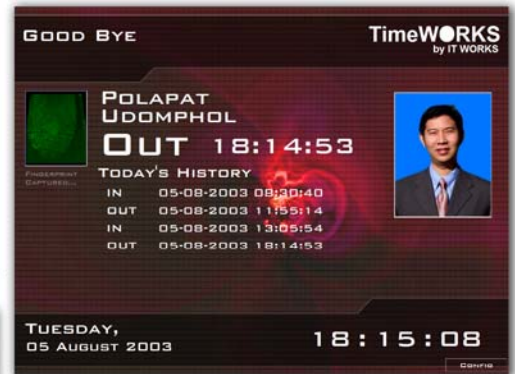
- **ถูกต้องแม่นยำ** – ลดความผิดพลาดจากการคำนวณชั่วโมงสายหรือล่วงเวลาเนื่องจาก ระบบจะทำการคำนวณทั้งหมดให้โดยอัตโนมัติ และลดความผิดพลาดจากการลงเวลาทำงานคลาดเคลื่อนของพนักงานเนื่องจากไม่มีใครสามารถลงเวลาแทนกันได้
- **รวดเร็ว** – TimeWORKS สามารถค้นหาและยืนยันผู้ลงเวลาได้อย่างรวดเร็วโดยใช้เทคโนโลยี Fingerprint Identification ลิขสิทธิ์เฉพาะของเรา
- **ค่าใช้จ่ายต่ำ** – ไม่ต้องทำบัตร ไม่มีค่าใช้จ่ายจากบัตรหายหรือชำรุด ไม่ต้องใช้วัสดุสิ้นเปลือง เช่น บัตรดอกและหมึกพิมพ์ ระบบทำงานบน PC ผู้ใช้งานจึงสามารถดูแลรักษาหาอะไหล่ซ่อมบำรุงได้โดยสะดวกและประหยัด
- **ยืดหยุ่น** – กำหนดข้อมูลพนักงานจำนวนกะงาน แผนกและวันหยุดงานได้เองอย่างสะดวก ง่ายดาย



ปุ่มกรณลงเวลาทำงาน >>



<< ปุ่มกรณลงกะเบี่ยงพนักงาน



<< ปุ่มกรณแสดงรายงานสรุปผลสถิติ

IT WORKS  
**TimeWORKS**  
Professional

## TimeWORKS คือระบบที่ยืดหยุ่นซึ่งสามารถปรับได้ตามความเหมาะสม

ระบบ TimeWORKS ได้ถูกออกแบบและตั้งราคาสำหรับองค์กรต่างๆ ให้สามารถใช้งานได้อย่างสะดวกคุ้มค่า โดยระบบ TimeWORKS ประกอบด้วยโปรแกรมบริหารเวลาทำงานที่ทำงานบนระบบ Windows บนเครื่องพีซีทั่วไปประกอบด้วยเครื่องอ่านลายนิ้วมือซึ่งจะอ่านและจัดเก็บลายนิ้วมือของพนักงานแต่ละคนเพื่อใช้ยืนยันบุคคล เนื่องจากกลายนิ้วมือไม่สามารถลอกเลียนแบบกันได้จึงสามารถตัดปัญหาการลงเวลาแทนกันซึ่งพบในระบบอื่นๆ ได้

## เกี่ยวกับบริษัท ไอที เวิร์คส์ จำกัด

บริษัท ไอที เวิร์คส์ ก่อตั้งขึ้นในปี 2542 เป็นบริษัทคนไทยซึ่งดำเนินธุรกิจให้คำปรึกษา นำเสนอและพัฒนาระบบเทคโนโลยีสารสนเทศให้กับหน่วยงานราชการและบริษัทเอกชนต่างๆ โดยบริษัทมีบุคลากรเป็นทีมงานที่มีความรู้ความเชี่ยวชาญในด้านการวางแผนระบบสารสนเทศ วิศวกรรมซอฟต์แวร์ ด้านฐานข้อมูล, ระบบเครือข่าย ระบบเปิด และระบบ Client/Server ที่มีประสบการณ์การทำงานทั้งในและต่างประเทศ

บริษัท ไอที เวิร์คส์ เป็นบริษัทที่ปรึกษาประเภท A ให้บริการในฐานะที่ปรึกษาสาขาเทคโนโลยีสารสนเทศซึ่งได้ขึ้นทะเบียนกับศูนย์ข้อมูลที่ปรึกษาไทย กระทรวงการคลัง และเป็นบริษัทที่ได้รับการส่งเสริมจากสำนักงานคณะกรรมการส่งเสริมการลงทุน(BOI) ในปี 2546 บริษัทได้รับการสนับสนุนจากกองทุนรวม SMEs Venture Capital Fund ซึ่งบริหารโดย บลจ. วรรณในรูปแบบของการร่วมลงทุน

ทางบริษัทมีประสบการณ์ในการพัฒนาระบบงานคอมพิวเตอร์ ระบบเครือข่าย การบูรณาการระบบ (System Integration) โดยมีลูกค้าในอุตสาหกรรมต่างๆ ซึ่งเป็นหน่วยงานราชการ และ บริษัทชั้นนำ อยู่เป็นจำนวนมาก เช่น รัฐสภา การไฟฟ้าฝ่ายผลิต การไฟฟ้าส่วนภูมิภาค การสื่อสารแห่งประเทศไทย การนิคมอุตสาหกรรมสำนักงานคณะกรรมการการเลือกตั้ง(กกต.) สถาบันเทคโนโลยีพระจอมเกล้าฯ ลาดกระบัง ธนาคาร Sumitomo ธนาคารทหารไทย บริษัททิพย์ประกันภัย บริษัทไทยศรีสุริยประกันภัย โรงพยาบาลรามารักษ์ บัณฑิตวิทยาลัย มหาวิทยาลัยเทคโนโลยีพระจอมเกล้าธนบุรี บริษัท LTU Asia Tours และ บริษัท SMI Travel เป็นต้น

### ลักษณะเด่นของโปรแกรม

- ถูกออกแบบให้สามารถเข้ากับลักษณะงานในบริษัทของคุณได้อย่างรวดเร็ว
- ระบบข้อมูลเก่าของบริษัทที่คุณมีอยู่สามารถ โอนย้ายและเชื่อมต่อกับระบบของ TimeWORKS ได้ในกรณีที่เป็น
- สามารถเชื่อมต่อ และแลกเปลี่ยนข้อมูลระหว่าง เครื่องลูกข่าย และเครื่องแม่ข่ายในบริษัท ผ่านระบบ LAN ทำให้การทำงานยืดหยุ่น
- เป็นระบบการลงเวลาที่ทำงานบน PC ผู้ใช้งานจึงสามารถพัฒนาเพิ่มเติมดูแลรักษาหาอะไหล่ซ่อมบำรุงได้โดยสะดวกและประหยัด
- ลักษณะการแสดงผลหน้าจอสวยงามใช้งานง่าย เหมือนกับโปรแกรมมาตรฐานทั่ว ๆ ไป

### ประโยชน์ที่จะได้รับ

- ช่วยเพิ่มความสามารถในการแข่งขันของบริษัทคุณ ด้วยการทำงานแบบอัตโนมัติของโปรแกรม
- ปรับปรุงความแม่นยำ ในการลงเวลาพนักงาน ให้ถูกต้อง ครบถ้วน
- ช่วยเพิ่มศักยภาพของพนักงานให้สูงขึ้น
- สร้างความพึงพอใจให้กับผู้บริหารและพนักงานที่เกี่ยวข้องด้วยระบบบริหารงานที่รวดเร็วและจับใจ
- ใช้งานง่าย ลดต้นทุนในการฝึกสอนพนักงานรวมทั้งสามารถเพิ่มความสามารรถในการทำงานให้พนักงาน
- ลดค่าใช้จ่ายในการบริหารเวลาทำงาน ไม่มีการใช้บัตรดอก หรือบัตรพนักงาน ลดงานของพนักงานฝ่ายบุคคล

IT WORKS  
Everything works

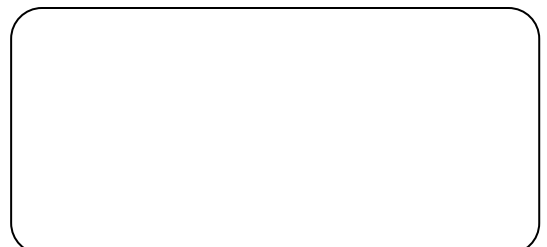
IT WORKS LTD.

100/103 Wongwanich Complex B Tower, 30th Fl,  
Rama IX Road, Huaykwang Subdistrict,  
Huaykwang District, Bangkok 10310  
Tel: (662) 645-1200 FAX: (662) 645-1233

© 2008 TimeWORKS is a trademark of IT Works Ltd. All other products mentioned are trademarks or registered trademarks of their respective companies

Internet: www.itworks.co.th

จัดทำนายโดย



# TimeWORKS Features

## ซอฟต์แวร์ระบบลงเวลาทำงาน TimeWORKS

ซอฟต์แวร์ระบบ TimeWORKS แบ่งออกเป็นสามส่วนย่อยที่ทำงานร่วมกันดังนี้

- TimeWORKS Fingerprint Enrolment
- TimeWORKS Reception
- TimeWORKS Timecard Manager

## ซอฟต์แวร์ TimeWORKS Fingerprint Enrollment

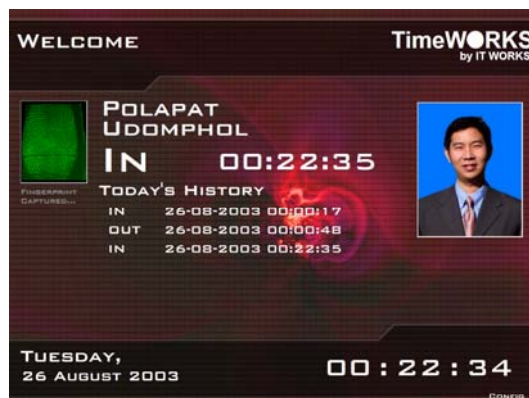


- สามารถให้ผู้ใช้งานแต่ละคนจัดเก็บลายนิ้วมือไว้คนละกี่นิ้วก็ได้ตามต้องการ โดยทั่วไปจะเป็นนิ้ว 2 นิ้วที่อยู่บนมือคนละข้างสำหรับกรณีที่มีมือหรือนิ้วใดนิ้วหนึ่งได้รับบาดเจ็บ
- เป็นระบบเดียวที่สามารถรองรับการจดจำลายนิ้วมือได้สูงสุดถึง 10 นิ้วต่อคนในกรณีที่ต้องการ (เพื่อป้องกันการนำนิ้วของพนักงานคนหนึ่งไปลงทะเบียนในชื่อของพนักงานอีกคนหนึ่ง)



- สามารถตรวจสอบว่ามีลายนิ้วมือเข้าในระบบหรือไม่ โดยระบบจะไม่อนุญาตให้มีลายนิ้วมือที่เคยลงทะเบียนไปแล้วไปซ้ำกันอยู่บนคนละนิ้วในระบบ
- สามารถแสดงรายละเอียดว่าได้มีการบันทึกข้อมูลลายนิ้วมือนิ้วใดไปแล้วบ้าง
- สามารถรองรับการเก็บบันทึกลายนิ้วมือได้ 100 คนสำหรับรุ่น TimeWORKS100 และไม่จำกัดคนสำหรับรุ่น TimeWORKS Pro
- ทำการเก็บตัวอย่างลายนิ้วมือนิ้วละ 4 ครั้งเพื่อความถูกต้องสูงสุดในการนำไปใช้งาน
- สามารถตรวจสอบความถูกต้องของลายนิ้วมือที่เคยบันทึกไว้ได้
- สามารถลบลายนิ้วมือที่เคยบันทึกไว้ได้
- สามารถบันทึกซ้ำลายนิ้วมือที่เคยบันทึกไว้ได้
- สามารถเลือกกะการทำงานและประเภทของงานของพนักงานแต่ละคนได้
- สามารถเลือกภาษาของเมนูได้ทั้งไทยและอังกฤษ

## ซอฟต์แวร์ TimeWORKS Reception



- สามารถบันทึกเวลาการปฏิบัติงานโดยการทาบลายนิ้วมือลงบนอุปกรณ์อ่านลายนิ้วมือเพียงครั้งเดียว สามารถทำการค้นหาและบันทึกเวลาได้อย่างถูกต้องรวดเร็วโดยไม่ต้องมีบัตรรหัสใดๆเพื่อยืนยันตัวก่อน แม้จะใช้กับพนักงานจำนวนมากก็ตาม
- สามารถลงเวลาอย่างต่อเนื่องได้อย่างรวดเร็วโดยใช้เวลาด้านการค้นหาลายนิ้วมือประมาณ 0.4 วินาที สำหรับข้อมูลกว่า 1,000 ลายนิ้วมือ (บนเครื่อง Pentium 4, 1.8 GHz)
- สามารถค้นหานิ้วได้อย่างถูกต้องจากการแตะนิ้วทั้ง 360°
- สามารถค้นหานิ้วได้อย่างถูกต้องแม้นิ้วจะมีคราบสกปรกอยู่
- เนื่องจากว่าเป็นเรื่องสำคัญมากกว่าที่เราจะต้องไม่ยืนยันคนคนหนึ่งผิดว่าเป็นอีกคนหนึ่ง ระบบ TimeWORKS Reception มีค่าความผิดพลาดในการที่คนคนหนึ่งจะถูกยืนยันผิดว่าเป็นอีกคนหนึ่ง, False Acceptance Rate (FAR), (น้อยกว่า 0.001% (น้อยกว่า 1 ในแสนคน)
- ค่าความผิดพลาดในการที่คนคนหนึ่งซึ่งเป็นเจ้าของลายนิ้วมือจะถูกยืนยันผิดว่าไม่ใช่เจ้าของลายนิ้วมือ, False Rejection Rate (FRR), (น้อยกว่า 0.01% (น้อยกว่า 1 ในหมื่นคน)
- สามารถแสดงชื่อและรูปของพนักงานบนหน้าจอ
- แสดง เวลาที่ลง และ รายการเวลาเข้าออกที่ลงไปแล้วในวันนี้ ภายในหน้าจอเดียว





## เครื่องอ่านลายนิ้วมือ U.are.U®4000B

**U.are.U®4000B** คือเครื่องอ่านลายนิ้วมือแบบ USB ที่ถูกออกแบบมาสำหรับใช้งานกับแอปพลิเคชันต่างๆ ผู้ใช้งานเพียงแตะนิ้วของตนบนช่องหน้าต่างเรืองแสง เครื่องก็จะทำการจับภาพลายนิ้วมืออย่างรวดเร็วโดยอัตโนมัติ แผลงวงจรควบคุมการทำงานในเครื่องจะทำการตั้งค่าการใช้งานต่างๆและเข้ารหัสข้อมูลก่อนที่จะส่งข้อมูลไปยังเครื่องคอมพิวเตอร์ทางพอร์ต USB

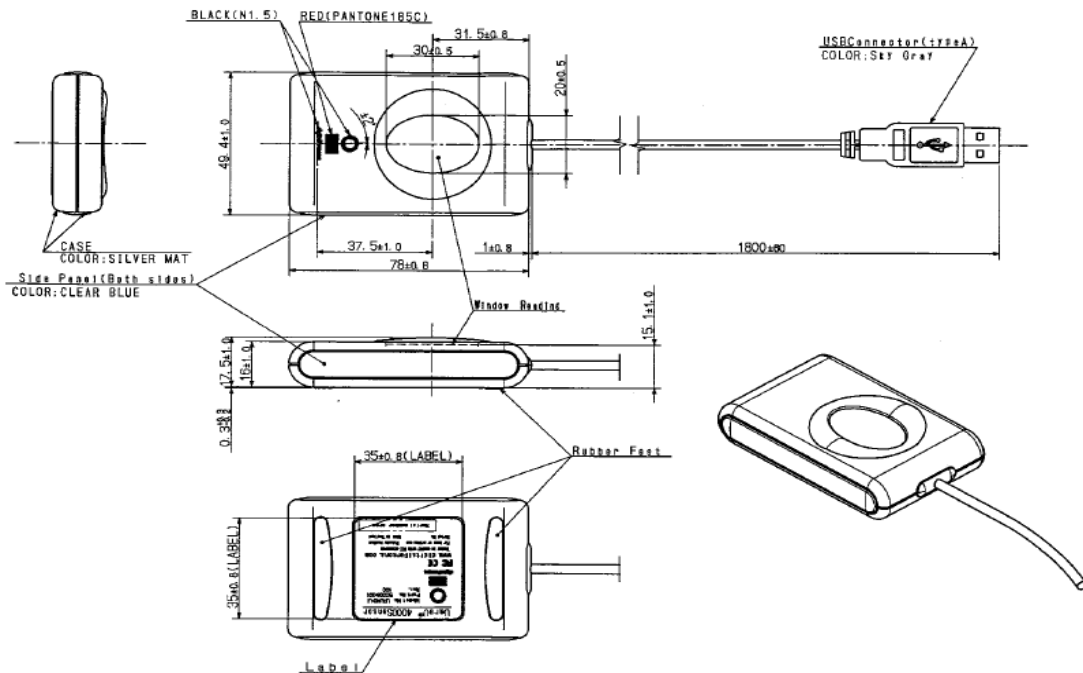


### คุณลักษณะ:

- มีขนาดกะทัดรัด
- ให้ภาพที่มีคุณภาพสูง
- มีการเข้ารหัสข้อมูล
- ไม่ยอมรับลายนิ้วมือที่ไม่สมบูรณ์
- ไม่ยอมรับลายนิ้วมือปลอม
- สามารถหมุนนิ้วเป็นองศาต่างๆขณะแตะได้
- แข็งแรงทนทาน
- ทำงานได้ดีแม้แต่นิ้วมือที่แห้ง/ชื้น/ขรุขระได้
- มีวงจรตรวจสอบความถูกต้องของการทำงาน
- มีไดรเวอร์รองรับ Windows 98, Me, 2000, XP
- ความละเอียด: 512 dpi (เฉลี่ยทั้งตามแกน x และ y)
- พื้นที่ในการรับภาพ: 14.6 มม. (ความกว้างตรงกึ่งกลาง) x 18.1 มม. (ความยาว)
- สี 8-bit grayscale (256 เฉดสีเทา)
- ขนาดเครื่อง: ประมาณ 79 มม. x 49 มม. x 19 มม.
- สามารถทำงานกับ USB ทั้งแบบ 1.0, 1.1 และ 2.0

เครื่องอ่านลายนิ้วมือ U.are.U®4000B ใช้เทคโนโลยีการอ่านลายนิ้วมือแบบออฟติคัลเพื่อผลลัพธ์ที่ถูกต้องชัดเจนและเพื่อความเสถียรภาพของระบบ เมื่อนำเครื่องอ่านลายนิ้วมือ U.are.U®4000B มาใช้งานร่วมกับซอฟต์แวร์ตรวจสอบลายนิ้วมือของไอที เวิร์คส์ ท่านจะได้ระบบที่มีความสามารถสูงสุดที่สามารถตรวจสอบได้แม้กระทั่งลายนิ้วมือที่ซับซ้อนที่สุด

### รายละเอียดรูปแบบ:



### ข้อมูลจำเพาะ

<b>Supply Voltage</b>	5.0V +/- .25V supplied by USB
<b>Supply Current – scanning</b>	170 mA (typ.)
<b>Supply Current – idle mode</b>	120 mA (typ.)
<b>Supply Current – suspend mode</b>	2 mA (max.)
<b>ESD Susceptibility</b>	>15 KV
<b>Temperature, Operating</b>	5 - 35°C
<b>Humidity, Operating</b>	20% - 80% non-condensing
<b>Temperature, Storage</b>	-10 - 60°C
<b>Humidity, Storage</b>	20% - 90% non-condensing
<b>Image data</b>	8-bit grayscale
<b>Standards Compliance</b>	FCC Class B, CE, VCCI

### IT WORKS LTD.

100/103 Wongwanich Complex B Tower, 30th Fl,  
Rama IX Road, Huaykwang Subdistrict,  
Huaykwang District, Bangkok 10310  
Tel: (662) 645-1200 FAX: (662) 645-1233

© 2008 TimeWorks is a trademark of IT Works Ltd. All other products mentioned are trademarks or registered trademarks of their respective companies  
Internet: www.itworks.co.th

จัดจำหน่ายโดย



**ความต้องการของระบบ**

ความต้องการต่ำสุดของเครื่อง PC	ระบบที่แนะนำ
<ul style="list-style-type: none"> <li>เครื่อง PC แบบ Pentium III หรือดีกว่า โดยความเร็วของการค้นหาลายนิ้วมือจะเพิ่มขึ้นตามความเร็วของหน่วยประมวลผล ผู้ใช้งานสามารถอัพเกรดฮาร์ดแวร์ได้ด้วยตนเองในภายหลัง</li> <li>หน่วยประมวลผลความเร็ว 800 MHz หรือเร็วกว่า</li> <li>พื้นที่ว่างในฮาร์ดดิสก์ อย่างน้อย 500 MB</li> <li>หน่วยความจำอย่างต่ำ 128 MB</li> <li>มีช่อง USB Port ว่างอย่างน้อย 1 ช่อง</li> </ul>	<p>เพื่อประสิทธิภาพที่ดีที่สุดสำหรับการนำระบบ TimeWORKS ไปใช้งานกับองค์กรที่มีพนักงานมากกว่า 100 คนขึ้นไป ควรใช้ PC ที่ใช้งานระบบ TimeWORKS Reception เป็นดังนี้</p> <ul style="list-style-type: none"> <li>เครื่อง PC แบบ Pentium IV หรือดีกว่า</li> <li>หน่วยประมวลผลความเร็ว 1.6 GHz หรือเร็วกว่า</li> <li>พื้นที่ว่างในฮาร์ดดิสก์ อย่างน้อย 500 MB</li> <li>หน่วยความจำอย่างต่ำ 256 MB</li> <li>มีช่อง USB Port ว่างอย่างน้อย 1 ช่อง</li> </ul>
<p>ระบบ TimeWORKS ออกแบบมาสำหรับเป็นพิเศษสำหรับ Windows XP แต่สามารถทำงานได้บนระบบปฏิบัติการ Microsoft Windows 98, Windows 98 SE, Windows ME และ Windows 2000 อุปกรณ์จะไม่ทำงานบนระบบปฏิบัติการ Windows 95 และ Windows NT 4.0</p>	

**ข้อเปรียบเทียบและประมาณการค่าใช้จ่ายในการใช้งานระบบลงเวลาแบบต่างๆ**

ข้อมูลทั่วไปสำหรับการคำนวณพนักงาน 100 คน ใช้พนักงาน 1 คนและเครื่อง PC เครื่อง ในการคำนวณเวลาสรุปบัตรพนักงานใหม่/บัตรขาด/หาย 3% ต่อเดือน

	ระบบบัตรดอก	ระบบบัตร Barcode กระดาษ	ระบบบัตร Barcode พลาสติก	ระบบบัตรแถบแม่เหล็ก	ระบบบัตร Contactless แบบหนา	ระบบบัตร Contactless แบบบาง	ระบบลายนิ้วมือแบบอื่นๆ	ระบบ TimeWORKS
<b>คุณสมบัติ</b>								
ป้องกันการลงเวลาแทนกัน	ไม่ได้	ไม่ได้	ไม่ได้	ไม่ได้	ไม่ได้	ไม่ได้	ได้	ได้
ดูข้อมูลแบบ Realtime	ไม่ได้	ไม่ได้	ไม่ได้	ไม่ได้	ไม่ได้	ไม่ได้	ไม่ได้	ได้
ต้องคอยดึงข้อมูล	Manual	ต้อง	ต้อง	ต้อง	ต้อง	ต้อง	ต้อง	ไม่ต้อง
พนักงานสูงสุดที่รองรับได้	ไม่จำกัด (Manual)	จำกัดขึ้นกับ Memory	จำกัดขึ้นกับ Memory	จำกัดขึ้นกับ Memory	จำกัดขึ้นกับ Memory	จำกัดขึ้นกับ Memory	จำกัดด้วยความเร็ว/Memory	ไม่จำกัด ใช้ PC เก็บข้อมูลและคำนวณ
การแก้ไขข้อมูล/คำนวณรายงานสรุป	Manual	Manual/Semi-Auto	Manual/Semi-Auto	Manual/Semi-Auto	Manual/Semi-Auto	Manual/Semi-Auto	Manual/Semi-Auto	Auto
การดูแลรักษา	เรียกช่างซ่อม/รอเคลม	เรียกช่างซ่อม/รอเคลม	เรียกช่างซ่อม/รอเคลม	เรียกช่างซ่อม/รอเคลม	เรียกช่างซ่อม/รอเคลม	เรียกช่างซ่อม/รอเคลม	เรียกช่างซ่อม/รอเคลม	หอะไหล่หรือเครื่องแทนได้เอง(PC) ซอฟต์แวร์สามารถติดตั้งใหม่เองได้ง่ายๆ จาก CD/เครื่องอ่านใหม่ราคาถูก

**ค่าใช้จ่าย**

ค่าระบบเริ่มต้น	เครื่องดอกบัตร ขนาดกลาง	เครื่องรูดบัตร หัวอ่าน Barcode	เครื่องรูดบัตร หัวอ่าน Barcode	เครื่องรูดบัตร หัวอ่านแถบแม่เหล็ก	เครื่องรูดบัตร หัวอ่าน Contactless	เครื่องรูดบัตร หัวอ่าน Contactless	เครื่องสแกนลายนิ้วมือ	TimeWORKS 100
ราคาเครื่องลงเวลา	15,000	25,000	25,000	25,000	25,000	25,000	50,000	18,900
เครื่อง PC (สรุปเวลา/ดึงข้อมูล)	15,000	15,000	15,000	15,000	15,000	15,000	15,000	15,000
<b>ค่าบัตร(ต่อปี)</b>	บัตรดอกกระดาษ	บัตรกระดาษ พิมพ์ InkJet เคลือบพลาสติก (ทำเอง)	บัตรพลาสติก พิมพ์ฟูลสี และ บาร์โคด (สั่งทำ)	บัตรพลาสติกพิมพ์ฟูลสี (สั่งทำ)	บัตร Proximity หนาติดสติ๊กเกอร์สี (สั่งทำ)	บัตร Proximity แบบบาง พิมพ์ฟูลสี (สั่งทำ)	สแกนลายนิ้วมือ	สแกนลายนิ้วมือ
ราคาบัตรต่อใบ	1	20	65	85	100	150	-	-
จำนวนบัตรครั้งแรก	100	100	100	100	100	100	-	-
จำนวนบัตรต่อเดือน	103	3	3	3	3	3	-	-
<b>รวมค่าบัตร (ต่อปี)</b>	<b>1,233</b>	<b>2,660</b>	<b>8,645</b>	<b>11,305</b>	<b>13,300</b>	<b>19,950</b>	-	-
<b>ค่าใช้จ่ายในการประมาณผล</b>	กรอกข้อมูลและคำนวณ Manual	ดึงข้อมูลจากเครื่อง เดือนละ 1-2 ครั้ง มาคำนวณด้วย Excel หรือ Payroll	ดึงข้อมูลจากเครื่อง เดือนละ 1-2 ครั้ง มาคำนวณด้วย Excel หรือ Payroll	ดึงข้อมูลจากเครื่อง เดือนละ 1-2 ครั้ง มาคำนวณด้วย Excel หรือ Payroll	ดึงข้อมูลจากเครื่อง เดือนละ 1-2 ครั้ง มาคำนวณด้วย Excel หรือ Payroll	ดึงข้อมูลจากเครื่อง เดือนละ 1-2 ครั้ง มาคำนวณด้วย Excel หรือ Payroll	ดึงข้อมูลจากเครื่อง เดือนละ 1-2 ครั้ง มาคำนวณด้วย Excel หรือ Payroll	ระบบสามารถดูข้อมูลได้ RealTime ตลอดเวลา คำนวณ/ออกรายงานอัตโนมัติ
เวลาเฉลี่ยในการดูแลระบบบัตรและสรุปเวลาในแต่ละเดือน (ชั่วโมง)	24	16	16	16	16	16	16	8
ค่าแรงพนักงานในการดูแลและสรุปตลอดระยะเวลา (8,000 บาท/เดือน)	14,400	9,600	9,600	9,600	9,600	9,600	9,600	4,800
<b>รวม 12 เดือน</b>	<b>30,633</b>	<b>37,260</b>	<b>43,245</b>	<b>45,905</b>	<b>47,900</b>	<b>54,550</b>	<b>59,600</b>	<b>23,700</b>
<b>รวม 24 เดือน</b>	<b>46,266</b>	<b>49,520</b>	<b>61,490</b>	<b>66,810</b>	<b>70,800</b>	<b>84,100</b>	<b>69,200</b>	<b>28,500</b>
<b>รวม 36 เดือน</b>	<b>61,899</b>	<b>61,780</b>	<b>79,735</b>	<b>87,715</b>	<b>93,700</b>	<b>113,650</b>	<b>78,800</b>	<b>33,300</b>

\*หมายเหตุ: ค่าใช้จ่ายดังกล่าวยังไม่รวมถึงค่าใช้จ่ายที่เกิดจากการจ่ายค่าแรงของพนักงานที่ไกลเวลาหรือลงเวลาแทนกันซึ่งอาจคิดเป็นมูลค่าสูงมากต่อเดือน

## ใบเสนอราคา ระบบ TimeWORKS

ระบบ TimeWORKS		ราคา
TimeWORKS 50	โปรแกรม TimeWORKS : ผู้ใช้งาน 50 คน + เครื่องอ่านลายนิ้วมือ 1 เครื่อง + Acrylic Base	9,900
TimeWORKS 100	โปรแกรม TimeWORKS : ผู้ใช้งาน 100 คน + เครื่องอ่านลายนิ้วมือ 1 เครื่อง + Acrylic Base	15,900
TimeWORKS Pro	โปรแกรม TimeWORKS : ผู้ใช้งานไม่จำกัดคน + เครื่องอ่านลายนิ้วมือ 1 เครื่อง + Acrylic Base	25,900

### Accessories

Acrylic Base for Sensor	แท่นวางเครื่องอ่านลายนิ้วมือ Acrylic	1,000
USB Repeater Cable 5M	สายต่อเพิ่มความยาว USB (ต่อพ่วงได้ 4 เส้น)	1,000

หมายเหตุ: ระบบ TimeWORKS สามารถใช้กับเครื่องอ่านลายนิ้วมือได้ไม่จำกัดจำนวน

### หมายเหตุ

- ราคาดังกล่าวไม่รวมภาษีมูลค่าเพิ่ม
- เงื่อนไขเพิ่มเติมและเงื่อนไขการติดตั้ง กรุณาดูตามใบเสนอราคาหรือสอบถามจากตัวแทนจำหน่ายโดยตรง

## การบริการหลังการขาย

ระบบ TimeWORKS เป็นระบบการลงเวลาด้วยลายนิ้วมือแบบ PC-Based ผู้ใช้งานจึงสามารถหาอะไหล่หรือเครื่องแทน ตลอดจนแก้ไขปัญหาเบื้องต้นได้เอง กรณีที่มีปัญหาในส่วนของซอฟต์แวร์ ผู้ใช้งานสามารถติดตั้งซอฟต์แวร์ ใหม่ได้ง่ายๆด้วยตัวเองจากแผ่น CD TimeWORKS สำหรับบริการหลังการขายที่บริษัทมอบให้จะมีดังต่อไปนี้

### บริการหลังการขาย

- สินค้ารับประกันอุปกรณ์ระยะเวลา 1 ปีเต็ม เปลี่ยนเครื่องอ่านให้ ฟรี!!! พร้อมซอฟต์แวร์อัปเดต
- มีสินค้าพร้อมเปลี่ยนให้ได้ทันทีตลอดอายุการใช้งาน
- มีบริการ Update ความสามารถของซอฟต์แวร์ TimeWORKS ฟรี ตลอด 1 ปีเต็ม
- ยินดีให้คำปรึกษาทางโทรศัพท์โดยไม่คิดค่าใช้จ่ายตลอดอายุการใช้งานของระบบ
- บริการซ่อมและแก้ไขปัญหาภายนอกสถานที่ ด้วยทีมงานช่างที่มีความชำนาญสูง
- ค่าบริการ/อะไหล่

ค่าบริการ	กรุงเทพฯ (150 กม.)	ต่างจังหวัด
ค่าบริการรายครั้ง (แก้ไขปัญหา/อัปเดตซอฟต์แวร์/ไม่รวมค่าเครื่องอ่าน)	3,500 บาท/ครั้ง	Call
<b>ค่าอะไหล่ (ติดตั้งได้ง่ายๆด้วยตนเอง)</b>		
เปลี่ยนเครื่องอ่านลายนิ้วมือใหม่ (ต้องส่งเครื่องเก่ามาคืนเพื่อรับเครื่องและรหัสลงทะเบียนใหม่)	6,000 บาท	6,000 บาท + ค่าจัดส่ง
แผ่น CD โปรแกรม TimeWORKS + คู่มือ	500 บาท	500 บาท+ ค่าจัดส่ง

### การแจ้งเหตุ

- ติดต่อบริษัททางโทรศัพท์ได้ที่ 02-6451200 แฟกซ์ 02-645-1233 ตลอดเวลาทำการ
- [www.itworks.co.th](http://www.itworks.co.th)
- สอบถามปัญหาทาง e-mail: [info@itworksolutions.com](mailto:info@itworksolutions.com)

**ตัวอย่าง Text File**

ตัวอย่างรูปแบบการ Export ข้อมูลจากระบบ TimeWORKS ออกเป็น Text File

xxxxxxxxxxxxxxxxxxxx		<b>d</b>		<b>y</b>	<b>y</b>	<b>y</b>	<b>y</b>	<b>m</b>	<b>m</b>	<b>d</b>	<b>d</b>		<b>h</b>	<b>h</b>	<b>n</b>	<b>n</b>		<b>c</b>
1 - 20	21	22	23	24	25	26	27	28	29	30	31	32	33	34	35	36	37	38

ตำแหน่ง	คำอธิบาย	Bytes
1-20	รหัสพนักงาน	20
21	ช่องว่าง	1
22	Duty (I = In, O = Out)	1
23	ช่องว่าง	1
24-27	ปี	4
28-29	เดือน	2
30-31	วัน	2
32	ช่องว่าง	1
33-34	ชั่วโมง	2
35-36	นาที่	2
37	ช่องว่าง	1
38	ยกเลิก? (Y=ยกเลิก, N=ไม่ยกเลิก)	1
รวม		38 Bytes

**คุณสมบัติ**

- ผู้ใช้งานสามารถเลือกดึงข้อมูลจากระบบโดยเลือกจาก
  - ข้อมูลดิบ (ข้อมูลที่ได้รับจากการลงเวลาด้วยเครื่องอ่านลายนิ้วมือโดยตรง) หรือ
  - Timecard Manager (ข้อมูลที่ได้รับจากเครื่องอ่านลายนิ้วมือและผ่านการตรวจสอบแก้ไขในโปรแกรม Timecard Manager แล้ว)
- ผู้ใช้งานสามารถเลือกเปลี่ยนแปลงแก้ไขรูปแบบ Text File ตามต้องการได้ด้วยตนเอง



TimeWORKS Reference Sites



**ตลาดหลักทรัพย์แห่งประเทศไทย**  
The Stock Exchange of Thailand (750 Users with automatic Turnstile)



**ท่าอากาศยานสุวรรณภูมิ บริษัทท่าอากาศยานสากลกรุงเทพแห่งใหม่ จำกัด**  
Suvarnabhumi Airport, New Bangkok International Airport Co., Ltd.



**คลับโนเกีย**  
Club NOKIA (N-GAGE Arena) 



**บริษัท ยูนิ-เพรสซิเดนท (ประเทศไทย) จำกัด**  
Uni-President Co., Ltd.



**องค์การแบตเตอรี่ กระทรวงกลาโหม**  
Battery Organization of Thailand, Ministry of Defense



**กรมการอุตสาหกรรมทหาร กระทรวงกลาโหม**  
Defence Industrial Department , Ministry of Defense



**สถาบันเทคโนโลยีพระจอมเกล้า ลาดกระบัง (คณะไอที)**  
King Mongkut's Institute of Technology Ladkrabang (IT Faculty 100 users)



**บริษัท โออิชิ กรุ๊ป จำกัด**  
OISHI Group



**โรงแรมเอเชีย**  
Asia Hotel Bangkok



**บริษัท ผลิตภัณฑ์อาหารเพื่อสุขภาพ จำกัด ในเครือ สหฟาร์ม**  
Health Food Co., Ltd. , Saha Farm Group



**ร้าน ย่าแซบ**  
Yum Saap Restaurant (80 users/branch)



**บริษัท โอลิมเปีย คอมพิวเตอร์ ซิสเต็มส์ จำกัด**  
Olympia Computer Systems Ltd. (50 Clients)



**บริษัท เซทเทค ประเทศไทย จำกัด**  
SETEC Asia

And many more